

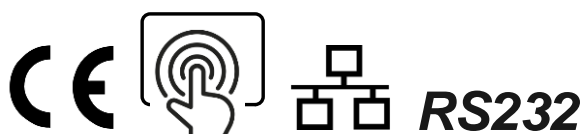


SPHEREA
PUISSANCE PLUS

GENERATEUR A GAMMES AC TENSION / COURANT - 6000VA

PERFORMANCES

- Large plage de courant jusqu'à 600 A
- Dynamique 50 dB
- Rapport Signal / Bruit 80 dB
- Protection « boucle ouverte »
- Stabilité < 0,1%
- Très faible distorsion THD < 0,3%
- Synchronisation interne / externe
- Temps d'établissement du courant < 1 ms
- Possibilité de mise en parallèle
- Utilisable en source de tension



APPLICATIONS

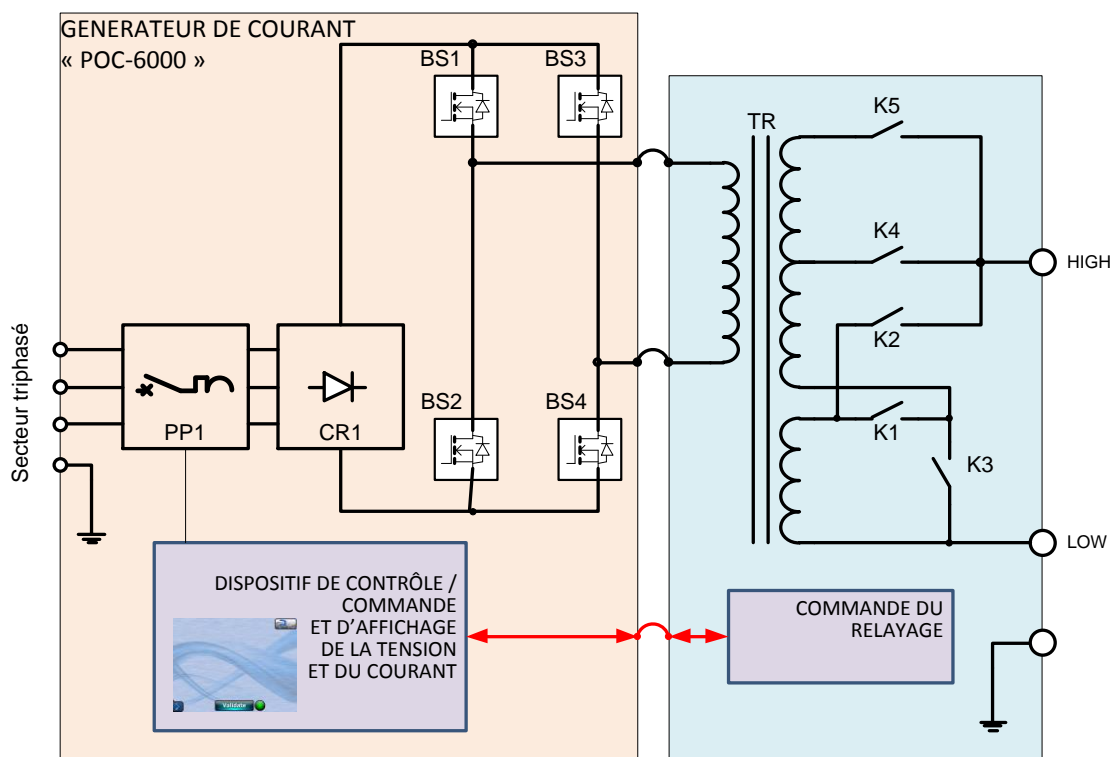
- Essais normatifs de disjoncteurs
- Essais d'endurance
- Test de relais de courant
- Etalonnage de capteur de courant, de wattmètre
- Génération de champ magnétique

DESCRIPTION

- Le générateur alternatif « POC-PS-6000 » est construit autour d'un ensemble de puissance en technologie linéaire fonctionnant en **régulation de courant** ou en **régulation de tension**. Ce type de générateur est particulièrement adapté pour toute application qui nécessite une sortie précise et stable, y compris lorsqu'il y a variation de l'impédance de charge.
- De par sa conception **linéaire**, il ne génère quasiment aucune pollution électrique et peut être utilisé en chambre anéchoïque.
- Son bus numérique isolé 0-24V permettent une utilisation directement pilotée par un automate programmable sur une chaîne de production.
- Pour garantir une grande précision sur toute sa plage de sortie, ce générateur est composé d'un amplificateur de puissance et d'un transformateur de sortie. Ce dernier propose huit gammes de tension / courant de 260V-25A à 10V-600 A. Le changement de gamme est réalisé de façon automatique en fonction de l'amplitude à générer. Plusieurs générateurs peuvent être raccordés en parallèle pour augmenter le courant de sortie (en régulation en courant).
- Entièrement autonome grâce à sa carte de contrôle / commande à écran tactile, il peut également être commandé à distance pour une intégration aisée dans un système automatique en utilisant le protocole TCP/IP ou ModBus TCP sur port Ethernet ou SCPI sur port RS232 ou RS485.



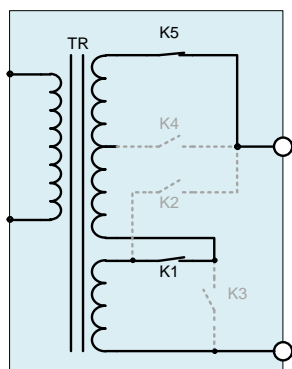
PRINCIPE D'UN GENERATEUR A GAMMES



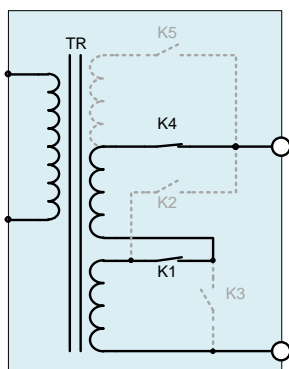
Exemple d'architecture d'un générateur de courant à 3 gammes

Derrière un disjoncteur magnétothermique, limiteur de courant de démarrage et filtre, le réseau secteur d'entrée est redressé et filtré pour constituer un bus continu dit de « ballast ». Des ensembles de transistors de puissance assurent la génération de la tension primaire du transformateur de sortie.

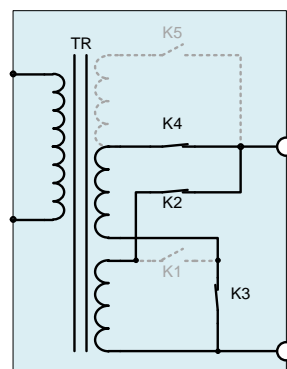
Le secondaire de ce transformateur est constitué d'un certain nombre d'enroulements. Des contacteurs de puissance réalisent leur couplage en série ou en parallèle créant ainsi les gammes de courant. Dans cet exemple de générateur qui comporte trois gammes, les couplages sont :



Gamme 1 : les enroulements secondaires sont en série, configuration « faible courant, forte tension »



Gamme 2 : configuration « moyenne »



Gamme 3 : les enroulements secondaires sont en parallèle configuration « fort courant, faible tension »

SORTIE DE PUISSANCE

SORTIE DE PUISSANCE	Puissance	
	Puissance nominale	6000 VA
	Type de sortie	Sur transformateur
	Type de régulation	Tension ou Courant
	Impédance de charge en mode courant (1)	
	Valeur minimale	1 mΩ
	Gammes de courant / tension de compliance	
	Nombre de gammes	8
	Gammes en courant (ARMS / VRMS)	25 A – 260 V
		50 A – 130 V
		75 A – 85 V
		100 A – 65 V
		150 A – 40 V
		200 A – 30 V
		300 A – 20 V
		600 A – 10 V
	Gammes en tension (VRMS / ARMS)	260 V – 25 A
		130 V - 50 A
		85 V – 75 A
		65 V – 100 A
		40 V – 150 A
		30 V – 200 A
		20 V – 300 A
		10 V – 600 A
	Plages de fréquence	
	Plage	45 à 5000 Hz
	Résolution	0,1 Hz
	Précision du courant / de la tension	
	Typique	0,1% de la gamme + 0,1% de la valeur programmée
	Distorsion à pleine puissance	
	Max	< 0,3%
	Régulation pour une variation secteur de +6% -10%	
Max	< 0,1% du nominal	
Bruit résiduel		
Max RMS	0,02% du nominal	
Max crête à crête	0,2% du nominal	
Durée nécessaire pour obtenir une amplitude stabilisée du courant		
Max	½ période	
Variation en fonction de la température		
Max	50 ppm/°C	
Stabilité après 15 minutes de fonctionnement		
Max	0,1% du nominal	
Isolement de la sortie par rapport au châssis		
Mesure à 500 VDC	> 100 MΩ	
Précision des mesures affichées sur l'écran tactile		
Mesure de la tension	0,3% de la pleine échelle + 0,3% de la mesure	
Mesure du courant	0,3% de la pleine échelle + 0,3% de la mesure	



Note (1) : En régulation en courant la résistance de charge du générateur de courant ne doit en aucun cas être inférieure à cette valeur au risque de détérioration de l'équipement.

PILOTAGE DU GENERATEUR

Le générateur est équipé d'une carte de contrôle commande à écran tactile.

Il possède trois modes de fonctionnement.

➤ **Pilotage local :**

Le dispositif de commande avec écran graphique et tactile disposé en face avant donne accès à toutes les commandes et à l'affichage des mesures.

➤ **Pilotage distant par protocole de communication :**

Le dispositif de commande comporte une interface Ethernet TCP/IP et une interface RS232 pour un pilotage par un PC distant. Le pilotage peut être réalisé directement via des instructions TCP/IP ou SCPI ou par l'intermédiaire de notre suite logicielle OPS.

➤ **Pilotage distant par automate programmable :**

Le générateur de courant dispose sur un connecteur situé sur sa face arrière d'un ensemble d'entrées et de sorties numériques pour un pilotage numérique.

Ces entrées et sorties permettent un pilotage direct pour une utilisation dans un système automatique. Au démarrage, le générateur reçoit sa configuration :

- Sélection de la gamme sur 3 bits,
- Valeur de consigne par programmation

Pour chaque test ou produit sous test, le générateur va recevoir des ordres simples : Marche, Arrêt.

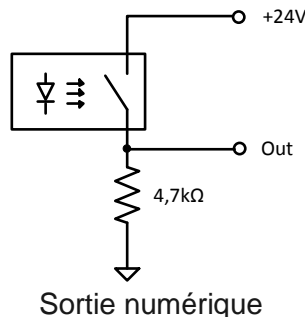
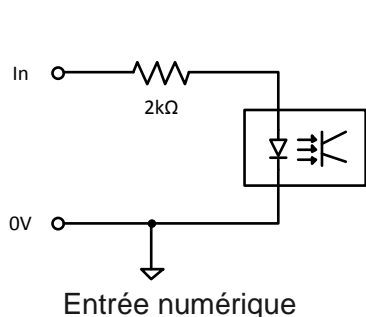
ENTRÉE ET SORTIE ANALOGIQUES

ENTREE ET SORTIES ANALOGIQUES	Entrée analogique « PILOTE »	
	Type	0~±10V crête
	Impédance	10 kΩ
	Tension maximale	15V crête
	Raccordement	Embase BNC
	Sorties analogiques	
	Nombre	2
	Type	±10V crête
	Facteur d'échelle en tension	
	Facteur d'échelle en courant	
	Raccordement	Embases BNC

Les entrées et sorties analogiques sont isolées de la sortie de puissance.

ENTRÉES ET SORTIES NUMERIQUES

Principe des entrées et sorties



Caractéristiques des entrées et sorties

DIGITAL	Entrées numériques	
	Nombre	8
	Tension maximale	+24 V (niveau haut)
	Type	Optocoupleur
	Courant d'entrée	Limité par une résistance interne de 2 kΩ
	Sorties numériques	
	Nombre	8
	Tension nominale	+24 V (niveau haut)
	Type	Optoswitch
	Niveau logique bas	Garanti par une résistance de tirage de 4,7 kΩ

Affectation des entrées

- Sélection de la gamme (trois entrées)
- Ordre de départ / d'arrêt
- Acquittement de défaut
- Inhibition de la sortie (sécurité)
- Incrément / Décrément (utilisée dans le mode ciblage décrit en page 8)
- Entrée libre

Affectation des sorties

- Sélection de la gamme (trois sorties)
- Génération en cours
- Déclenchement du produit
- Défaut tension
- Défaut thermique
- Sortie libre

Laissées à la disposition de l'utilisateur, l'entrée et la sortie libres permettent de lire un état et de le transmettre à un dispositif externe par la liaison Ethernet ou RS232

LES FONCTIONS LOGICIELLES INTEGREES

Le logiciel possède deux écrans principaux :

- Le choix de la configuration
- Le fonctionnement de la configuration choisie

L'écran de configuration permet de créer un réseau de plusieurs générateurs, notion de « Maître / Esclave », et de choisir entre les modes de fonctionnement :

- AUTO Automate (production),
- AUTO Local (essais de validation),
- CIBLAGE (recherche par dichotomie utilisée pour des recherches de seuils).

Cet écran permet également de sélectionner la gamme de courant et la synchronisation.

Dans le mode « AUTO Automate », seules les consignes fournies par les entrées numériques en provenance de l'automate sont prises en compte (celles programmées sur l'écran tactile sont désactivées).

Dans le mode « AUTO Local », seules les consignes programmées sur l'écran tactile sont prises en compte (les entrées analogiques et numériques sont ignorées).

Pour changer de mode, l'utilisateur sélectionne le mode souhaité dans le menu déroulant « Mode de fonctionnement » puis valide son choix par le bouton « Valide ».



En mode AUTO



En mode AUTO, sont programmables jusqu'à 5 pas en amplitude, en fréquence et en durée.

Pour insérer des pas sans génération, il suffit de programmer leur courant à zéro.

La partie basse de l'écran affiche les valeurs de la tension et du courant ainsi que le statut du générateur.

En mode CIBLAGE

En mode CIBLAGE, sont programmés :

- L'amplitude et la durée de la première génération (MINI) et de la seconde génération (MAXI),
- L'intervalle de temps entre deux générations,
- Le nombre maximal d'itérations,
- La précision attendue en Ampères.

La génération va réaliser une succession de « tirs » espacés dont l'amplitude est :

- MINI
- MAXI
- $\frac{1}{2}$ (MINI + MAXI)



En fonction du niveau de l'entrée numérique « Incrément / Décrément », le courant suivant sera différent :

- Si cette entrée est au niveau haut, le courant sera $\frac{3}{4}$ (MINI + MAXI)
- Si elle est au niveau bas, le courant sera $\frac{1}{4}$ (MINI + MAXI)

Et ainsi de suite pour les itérations suivantes.

Si l'écart entre le courant actuel et le courant suivant est inférieur à la précision attendue, la boucle s'arrête.

Les entrées et sorties numériques



Très utile en maintenance ou en phase de mise au point de communication automate / générateur, cet écran permet :

- Un forçage manuel des sorties par des cases à cocher, la sortie est au niveau haut si la case est cochée, au niveau bas si elle est décochée,
- Un contrôle de l'état des entrées, le voyant correspondant est allumé en vert lorsque l'entrée est au niveau haut, il est éteint (gris) lorsque l'entrée est au niveau bas.

ALIMENTATION	Réseau d'alimentation	
	Nombre de phases	Triphasé + Terre sans Neutre
	Tension entre phases	400 VRMS -10% +6%
	Fréquence	47 - 63 Hz
	Courant d'entrée à pleine puissance de sortie	
	Max par phase	12 ARMS par phase
	Protection	Disjoncteur magnéto thermique
	Courant d'appel	Limitation par varistances
	Rigidité diélectrique de l'entrée secteur par rapport à la sortie reliée au châssis	
	Mesure à 1500 VRMS / 50Hz	Courant < 10 mA
	Connecteur d'alimentation (fourni non câblé)	
	Connecteur	MARECHAL 01N8017
	Capot du connecteur	MARECHAL 01NA401710

MECANIQUE ET ENVIRONNEMENT	Traitements de surface	
	Face avant	Aluminium peint RAL7035
	Face arrière	Aluminium traitement SURTEC650
	Dimensions et poids du tiroir amplificateur	
	Largeur x hauteur x profondeur	483 mm x 355 mm (8U) x 620 mm
	Poids	120 kg
	Dimensions et poids du tiroir transformateur	
	Largeur	483 mm (19 pouces)
	Hauteur	222 mm (5U)
	Profondeur (hors connecteurs)	620 mm
	Poids	60 kg
	Température et humidité	
	Température de stockage	-10°C à +85°C
	Température de fonctionnement	+0°C à +50°C
	Humidité relative	10% - 90% non condensant
	Marquage	
	Marquage	CE
	Indice de protection	IP20
	Protections	
	Contre les surtensions	Coupe de l'étage de puissance (4)
Contre la surchauffe	Coupe de l'étage de puissance (5)	

Note (4) : Si la tension en sortie du générateur dépasse la valeur maximale admissible, la sortie est instantanément coupée. Elle devra être réactivée par une commande manuelle locale ou distante.

Note (5) : Un capteur de température est disposé sur chaque élément de puissance. Il coupe la sortie du générateur en cas de surchauffe. Elle devra être réactivée par une commande manuelle locale ou distante.

REFERENCE COMMERCIALE

POC-6000-AC-600A-260V-8G

Générateur complet avec son transformateur de sortie

Spécifications sujettes à modification sans préavis